

Інструмент гідравлічний акумуляторний для обтиску LS-300 (MEZ), LSS-300 (MEZS)

Паспорт

Призначення

Інструмент гідравлічний акумуляторний LS-300, LSS-300 TAKEL призначений для опресування неізольованих мідних, алюмінієвих та мідно-алюмінієвих наконечників та гільз на провід або кабель з мідними та алюмінієвими жилами.

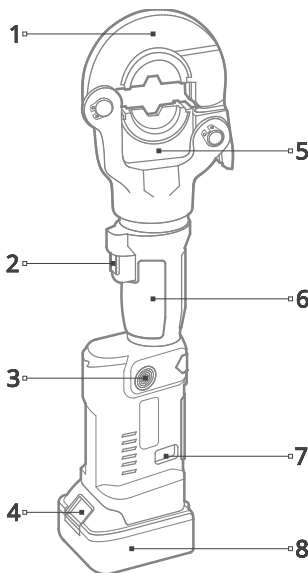
Технічні характеристики

Артикул	504437	504437/2
Профіль обтиску	гексагональний	
Номенклатура матриць, мм²	10, 16, 25, 35, 50, 75, 95, 120, 150, 185, 240, 300	
Діапазон опресування мідних наконечників, мм²	10...300	
Діапазон опресування алюмінієвих наконечників, мм²	10...240	
Хід поршня, мм	17	
Автоматичне скидання тиску	+	+
Функція серійного опресування	-	+
Акумулятор	18В/5Аг	
Циклів на одному заряді акумулятора	120	
Час обтиску, с	4...7 (залежить від товщини кабелю)	
Максимальне зусилля, кН	60	
Тип робочої голови для опресування	G-подібний	
Поворот робочої голови	360°	
Робоча рідина	Олива всесезонна гідравлічна ВМГЗ	
Мінімальний індекс в'язкості	105	
Діапазон робочих температур, °С	-15...+50	
Габаритні розміри кейса, мм	550×430×100	
Вага комплекту, кг	11	

Комплектація

Прес акумуляторний	1 шт.
Змінні матриці	12 шт.
Акумулятор	2 шт.
Зарядний пристрій	1 шт.
Плечовий пасок	1 шт.
Ремкомплект (ущільнювальні кільця)	1 шт.
Пластиковий кейс	1 шт.
Паспорт	1 шт.

Конструкція



1. Робоча голова
2. Кнопка «Пуск»
3. Кнопка «Скидання»
4. Кнопка фіксатора акумулятора
5. Матриця
6. Корпус
7. Дисплей
8. Акумулятор

Принцип дії

Інструмент гідравлічний акумуляторний LS-300, LSS-300 складається з робочої голови та корпусу, всередині якого розташований гідроциліндр, плунжерний насос, що приводиться в дію електродвигуном. Електродвигун працює від акумулятора, який розташований та зафіксований у нижній частині корпусу. Електродвигун приводить у дію насос після натискання та утримання кнопки «Пуск», розташованої на корпусі, робоча рідина подається в гідроциліндр. Під тиском робочої рідини поршень інструмента переміщується, створюючи зусилля в робочій зоні доти, допоки кнопка «Пуск» не буде відпущена. Після завершення опресування відбувається автоматичне скидання тиску та відведення поршня у вихідне положення у моделі LSS-300 можливе повторне натискання кнопки «Пуск» не чекаючи повернення поршня. Для повернення поршня на проміжному етапі опресування у вихідне положення на корпусі розташована кнопка «Скидання». Після натискання кнопки відкривається клапан скидання, поршень під дією зворотної пружини видавлює робочу рідину назад у резервуар.

Заходи безпеки

При роботі з інструментом

- Використовуйте інструмент відповідно до його призначення;
- Не допускайте перевантаження інструмента;
- Заборонено повертати робочу голову, якщо створено хоча б незначний тиск у пресі;
- Не проводьте роботи при температурах вище або нижче робочого діапазону;
- Не допускайте перегрівання інструмента. Робіть перерви під час роботи з інструментом;
- У разі виявлення некоректної роботи інструмента, а також у разі виявлення несправностей, припиніть його використання та зверніться до ТОВ «ТАКІР»;

При роботі з акумулятором

УВАГА!

Використовуйте лише оригінальні акумулятори та зарядні пристрої TAKEL. Використання акумуляторних батарей та зарядних пристроїв, які не входять в комплектацію інструмента, може призвести до вибуху акумулятора, пожежі, травм та пошкодження майна. Це також автоматично анулює гарантію на інструмент TAKEL.

УВАГА!

Не допускайте повного розряду акумулятора. Це може призвести до скорочення терміну служби та виходу його з ладу. Обов'язково припиніть роботу з інструментом і зарядьте акумулятор, якщо ви помітили зниження потужності інструмента.

- Не відкривайте акумулятор.
- Не замикайте контакти акумулятора між собою:
 - не торкайтеся контактів будь-якими струмопровідними предметами,
 - не зберігайте акумулятор з іншими металевими предметами,
 - не допускайте потрапляння на акумулятор крапель води або дощу.
- Замикання контактів акумулятора може призвести до виникнення великого струму, перегріву, можливих опіків і виходу з ладу акумулятора.
- Не піддавайте акумулятору впливу полум'я, інтенсивного теплового або світлового випромінювання (наприклад, сонячних променів).
- Не зберігайте та не використовуйте інструмент і акумулятор у місця, де температура може досягти або перевищити 40 °С (наприклад, зовнішні навіси або будови з металу літку).
- Не кидайте і не бийте акумулятор. При неправильному поводженні з акумулятором може вилетіти електроліт. Уникайте контакту з ним. При випадковому контакті змийте водою. При попаданні електроліту в очі негайно зверніться по допомогу до лікаря. Електроліт, що витік з акумулятора, може призвести до подразнення шкіри або опіків.
- Пошкоджені акумулятори (наприклад, акумулятори з тріщинами, зламаними частинами, погнутими, вдвленими та/або витягнутими контактами) заряджати та використовувати повторно забороняється.
- Після виведення з експлуатації акумуляторна батарея повинна бути упакована та утилізована відповідно до законодавства України

При користуванні зарядним пристроєм

- Стежте за тривалістю заряджання, не допускайте перезаряджання акумулятора.
- Не залишайте зарядний пристрій без нагляду в процесі заряджання акумулятора.
- Забезпечте вільну циркуляцію повітря навколо зарядного пристрою з метою запобігання його перегріву.
- Вимкніть зарядний пристрій від мережі живлення після закінчення заряджання.

Експлуатація інструмента забороняється:

- при зниженні швидкості роботи та збільшенні робочого циклу;
- при низькому заряду акумулятора один поділ індикатора;
- при нечіткій роботі;
- на наявності механічних пошкоджень на поверхні інструмента або акумулятора;
- при появі диму або запаху горіння;
- при виникненні підвищеного шуму, стукоту та вібрації;
- при розгерметизації корпусу акумулятора та витіканні з нього електролітичної маси;

Робота з акумулятором



УВАГА!

Перед початком роботи уважно вивчіть ці вимоги.

1. Початкова зарядка нового акумулятора.

Акумулятор з упаковки заряджений не повністю. Перед використанням акумулятора та зарядного пристрою прочитайте заходи безпеки. Потім приступайте до встановленої процедури заряджання.

Перед першим введенням в експлуатацію повністю зарядіть акумулятор.

2. Повторна зарядка акумулятора.

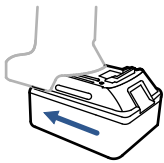
- Перед тим як вставити акумулятор у зарядний пристрій, переконайтеся, що його зовнішні поверхні чисті та сухі. Дотримуйтесь правил заряджання акумулятора згідно з паспортом.
- Хід заряджання акумулятора відображається за допомогою світлодіодів на зарядному пристрої.
- Не заряджайте повністю заряджений акумулятор. Перезаряджання скорочує термін служби акумулятора.
- Заряджайте акумулятор за кімнатної температури.
- Якщо під час роботи акумулятор нагрівся, дайте йому охолонути і лише після цього зробіть його зарядку.

3. Припиніть роботу з інструментом і зарядіть акумулятор, якщо ви помітили зниження потужності інструмента.

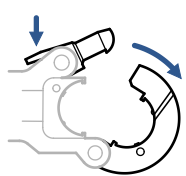
4. Якщо інструмент не буде використовуватися тривалий час (більше шести місяців), зробіть повну зарядку акумулятора.

Порядок роботи

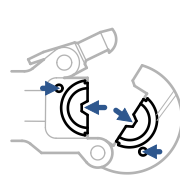
Матриці в комплекті інструмента не належать до будь-якого конкретного стандарту, а мають усереднені розміри профілю обтиску, з можливістю застосування до арматури поширених стандартів.



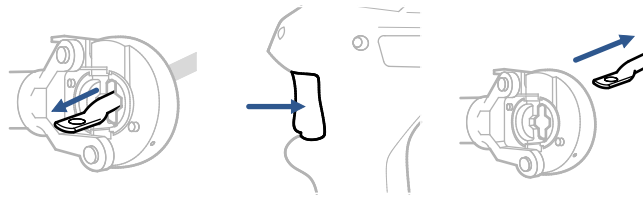
1. Встановіть акумулятор до клацання, пролунає короткий звуковий сигнал і спрацює світлова індикація.



2. Відкрийте робочу голову, натиснувши на виступ



3. Встановіть матрицю в пази штока та робочої голови за допомогою кнопок фіксації.



4. Встановіть виріб між матрицею, та закрийте робочу голову

5. Утримуйте кнопку «Пуск» до спрацювання механізму автоматичного скидання тиску.

6. Вийміть виріб з робочі зони інструмента

Транспортування та зберігання

Зберігання

- Зберігайте інструмент у кейсі у сухому приміщенні.
- Оптимальним місцем для зберігання акумуляторів є прохолодне та сухе місце, далеко від прямих сонячних променів та джерел надлишкового тепла та холоду. Для збереження терміну служби зберігайте акумулятори, що не використовуються, при кімнатній температурі.

Примітка

- Літій-іонні акумулятори повинні зберігатися повністю зарядженими.
- Якщо інструмент тривалий час перебував на холоді при температурі нижче 15°C, то перш ніж розпочати роботу, витримайте інструмент 2-3 години при температурі не нижче +10°C. При цьому видаляйте ганчір'ям конденсат з поверхні інструмента, щоб уникнути попадання вологи в гідросистему інструмента.
- Під час тривалого зберігання інструмент обробляйте протикорозійним складом згідно з прийнятими нормами.

Транспортування

- Транспортування інструмента виконуйте в індивідуальній та жорсткій транспортній упаковці, що забезпечує цілісність інструмента.
- Під час транспортування не піддавайте ударам, оберігайте від впливу вологи та потрапляння атмосферних опадів.
- При транспортуванні акумуляторних батарей (автомобільним, залізничним, повітряним або морським транспортом) дотримуйтесь чинних національних та міжнародних правил транспортування.

Можливі несправності та методи їх усунення

Несправність	Причина	Рішення
Шток рухається повільно ривками	Повітря у гідравлічній системі	Стравіть повітря із системи. Для цього встановіть прес вертикально та натисніть одночасно кнопки «Пуск» та «Скидання» приблизно на 10 сек
При оприсуванні не вистачає зусилля	Недостатньо заряджений акумулятор, неправильно підібраний типорозмір наконечника чи гільзи	Зарядіть акумулятор, дотримуючись заходів безпеки при користуванні зарядним пристроєм, не перевищуйте технічних можливостей інструмента
Інші несправності		Зверніться до ТОВ «ТАКІР»

Гарантія

Гарантійний термін експлуатації інструмента – **1 рік**, за умови дотримання покупцем правил транспортування, зберігання та експлуатації.

Доставка

- Клієнт здійснює доставку інструмента за адресою ТОВ «ТАКІР» самостійно.
- Під час гарантійного терміну, витрати на доставку інструмента до сервісного центру та назад покриває ТОВ «ТАКІР».
- Під час не гарантійного терміну, витрати на доставку покриває Клієнт.

Діагностика та ремонт

- У разі, якщо в процесі діагностики фахівцями не буде виявлено жодних несправностей інструмента, або будуть виявлені несправності, що виникли за вини Клієнта. Клієнт повинен буде сплатити вартість діагностики та ремонту згідно з встановленими тарифами.
- Якщо інструмент потребує ремонту, а ремкомплект (якщо входить в комплектацію) відсутній при відправці до ТОВ «ТАКІР», вартість ремкомплекту покриває Клієнт.

Гарантійні зобов'язання не поширюються на:

- Упаковку, витратні матеріали та аксесуари (фільтри, сітки, мішки, матриці, ущільнювальні кільця, ножі, насадки тощо).
- Усі леза ріжучих інструментів.

Випадок не є гарантійним:

- При пред'явленні претензії на зовнішній вигляд, механічних пошкоджень, відсутності кріплення та некомплектності інструмента, що виник після 14 днів з дня продажу товару Клієнту.
- За наявності пошкоджень, спричинених використанням інструмента не за призначенням, пов'язаних з порушенням правил експлуатації, порядку регламентних робіт, а також умов зберігання та транспортування.
- За наявності слідів деформації або руйнування деталей та вузлів інструмента, спричинених перевищенням допустимих технічних можливостей інструмента.
- При поломці та зниженні працездатності окремих вузлів інструмента в результаті через мірно інтенсивного використання інструмента.
- При внесенні змін до конструкції інструмента.
- При самостійному регулюванні інструмента, що призвело до виходу інструмента з ладу.
- При самостійному ремонті або заміні деталей інструмента та витратних матеріалів на нештатні, або ремонт в інших майстернях і сервісних центрах.
- У разі поломки або зниження працездатності інструмента внаслідок впливу зовнішніх несприятливих факторів (вплив вологи, агресивного середовища, високої температури тощо).
- При зносі окремих вузлів інструмента, що виникли внаслідок надмірного інтенсивного використання інструмента.
- За наявності пошкоджень або передчасного виходу з ладу деталей та вузлів, викликаних попаданням бруду, абразивних частинок та сторонніх предметів у рухомі механічні та гідравлічні вузли інструмента.
- При порушенні працездатності інструмента, що виник через незалежну від виробника (форс-мажорні обставини, стихійні лиха, техногенні катастрофи і т.п.).