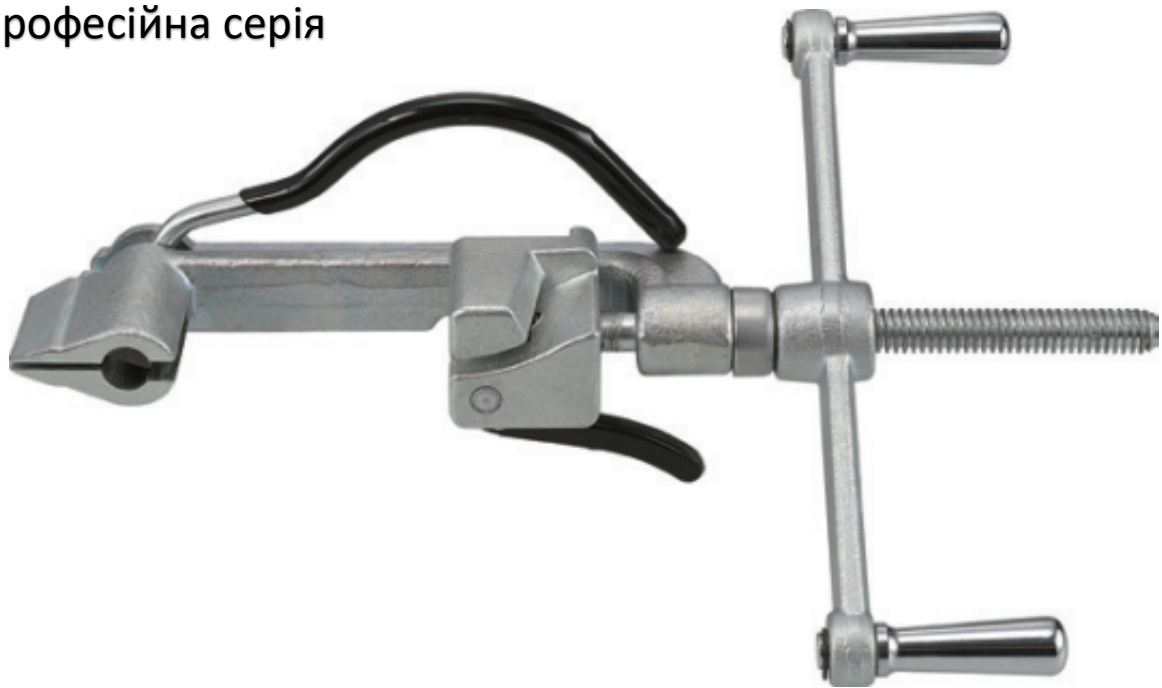


Інструмент для натяжки сталевий стрічки

Професійна серія



Паспорт моделі:
ІН-20 (КЕТ)

www.k-energo.com.ua

УВАГА!

Прочитайте цей паспорт перед експлуатацією інструмента і збережіть його для подальшого використання. Будь ласка, зверніть увагу на попереджувальні написи. Це допоможе Вам продовжити термін служби інструмента, уникнути його пошкодження і травм під час роботи.

Призначення

Інструмент ІН-20 (КВТ) призначений для натягування і різання сталеві монтажної стрічки під час монтажу ПЛ, пакування тари.

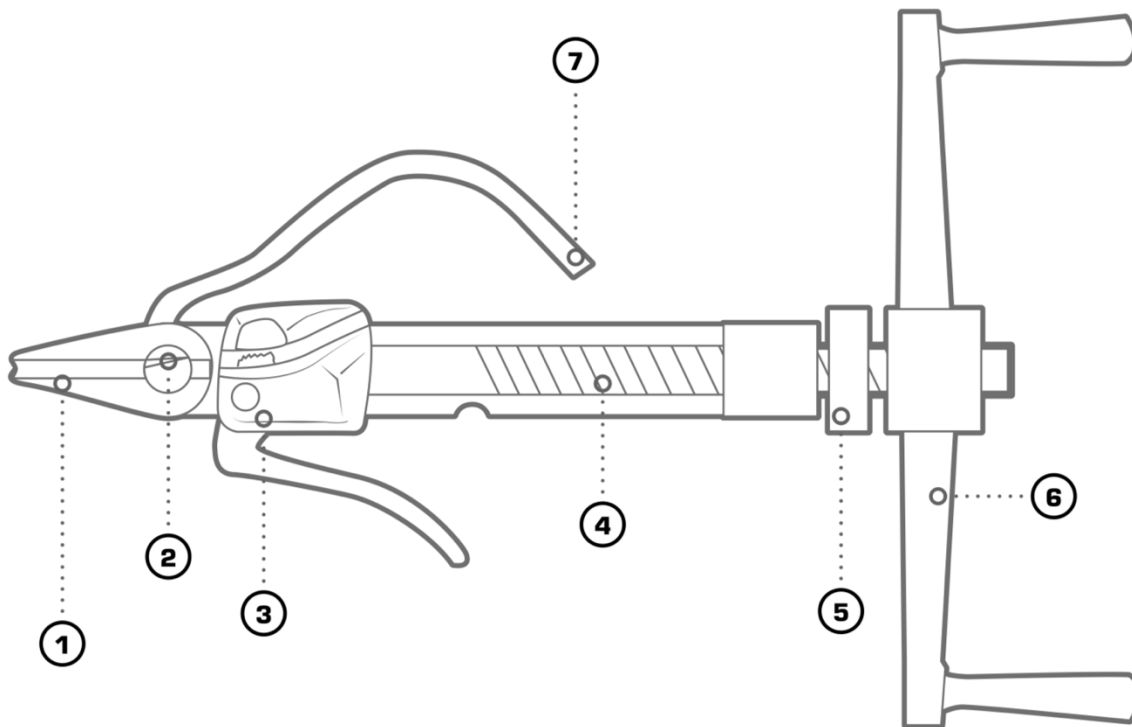
Комплект поставки

Інструмент 1 шт
Упорний підшипник 1шт
Рукоятка 1шт
Упаковка (картонна коробка) 1шт
Паспорт 1шт

Технічні характеристики

Максимальна ширина стрічки, мм	20
Максимальна товщина стрічки, мм	1,0
Тип різьби гвинта	трапецієподібна
Твердість відрізного ножа, HRC	52..56
Довжина інструменту, мм	230
Вага інструмента, кг	1,2

Пристрій та принцип роботи



- ① Направляючий пристрій
- ② Ніж для різки сталюї стрічки
- ③ Пристрій натягу стрічки з притискним важелем
- ④ Ходовий гвинт
- ⑤ Упорний підшипник
- ⑥ Рукоятка натягування
- ⑦ Рукоятка ножа

Інструмент **ІН-20 (КЕТ)** являє собою конструкцію, що складається з направляючого пристрою, пристрою для натягу стрічки, рукоятки натягу для передавання крутного моменту і ходового гвинта.

Напрямний пристрій має у своїй конструкції паз для встановлення стрічки і ніж для різання, що приводиться в дію поворотом рукоятки ножа.

Пристрій натягу має у своїй конструкції паз для встановлення стрічки, притискний важіль для фіксації стрічки під час натягу.

Ходовий гвинт із посиленим трапецеїдальним різьбленням слугує для приведення в дію пристрою натягу. Рукоятка натягу приводить у дію ходовий гвинт. Для зручності зберігання рукоятка натягу знімається з ходового гвинта.

Заходи безпеки

Інструмент ІН-20 (КЕТ) є професійним інструментом, експлуатація та обслуговування яких має здійснюватися кваліфікованим персоналом.



Ознайомтеся з інструкцією!

Перед початком роботи уважно вивчіть паспорт інструмента!



Бережіть очі!

Під час роботи користуйтеся захисними окулярами!



Обережно! Можливе травмування!

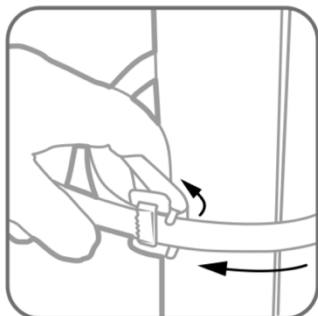
Сталева стрічка має гострі кромки, для роботи використовуйте захисні рукавички!

- Під час роботи не стійте на одній лінії зі стрічкою, що натягується.
- Використовуйте інструмент відповідно до його призначення .
- Уважно огляньте інструмент на предмет цілісності .
- Не використовуйте інструмент при виявленні будь-яких пошкоджень . У разі виявлення некоректної роботи інструменту, а також у разі виявлення несправностей, припиніть його використання і зверніться до Сервісного Центру КЕТ .

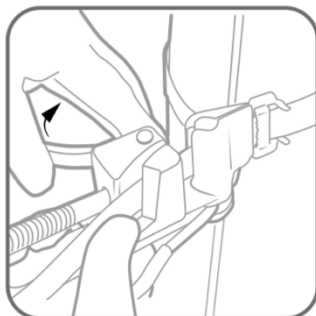
УВАГА!

- ! У разі проведення самостійного ремонту використовуйте тільки оригінальні запчастини, які можна придбати в Сервісному Центрі КЕТ. Попередньо узгодьте проведення самостійного ремонту. У разі якщо гарантійний термін експлуатації ще не закінчився, можлива втрата гарантії згідно з розділом № 4 Положення про гарантійне та сервісне обслуговування.
- ! Попередження, заходи безпеки, наведені в цьому посібнику, не можуть передбачити всі можливі ситуації. Кваліфікований робочий персонал повинен розуміти, що здоровий глузд і обережність повинні бути присутніми під час роботи з обладнанням.

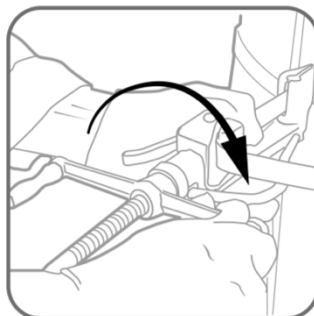
Порядок роботи



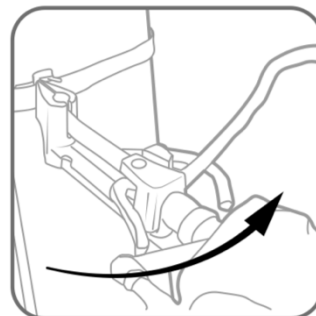
Оберніть стрічку навколо опори. Встановіть арматуру, що закріплюється. Протягніть стрічку в бугель як на малюнку. Загніть внутрішній кінець і підтягніть скільки можливо стрічку.



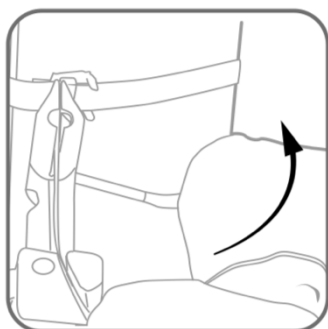
Відведіть притискний важіль і встановіть інструмент до упора в бугель так, щоб стрічка пройшла через напрямні пази. Потім відпустіть притискний ніж для фіксації стрічки в інструменті



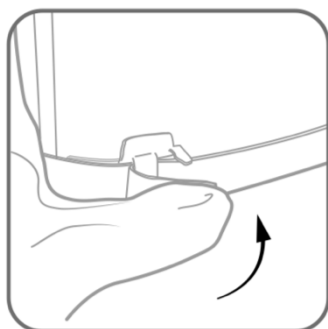
Обертайте рукоятку згідно з малюнком для натяга монтажної стрічки.



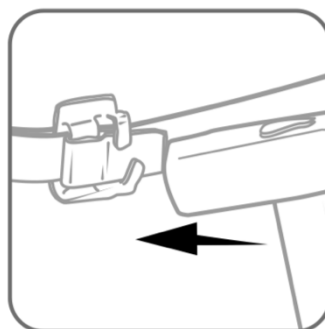
Поверніть інструмент як показано на малюнку, для того щоб загнути кінець стрічки.



Відріжте вільний кінець стрічки. Для цього поверніть рукоятку ножа згідно з малюнком.



Зігніть кінець стрічки між притисками бугеля.



Молотком загніть притиски бугеля для надійної фіксації стрічки.

Зберігання та транспортування

- Зберігайте інструмент у заводській упаковці в сухому приміщенні . Уникайте зберігання в умовах високої вологості, оскільки це сприяє виникненню корозії . При тривалому зберіганні ділянки, схильні до корозії, обробіть протикорозійним складом .
- Транспортування інструменту здійснюйте в міцній транспортній упаковці, що забезпечує цілісність інструменту.
- Інформацію про терміни гарантійного зберігання Ви можете дізнатися на сайті www.k-energo.com.ua

Обслуговування інструмента

ОЧИЩЕННЯ ІНСТРУМЕНТУ

Після завершення робіт, інструмент має бути протертий чистою ганчіркою для видалення різного бруду з інструменту, насамперед у місцях рухомих частин

ЗМАЩЕННЯ

Регулярно змащуйте храповий механізм, це допоможе подовжити ресурс інструменту. Для змащування використовуйте будь-які технічні мастила в невеликій кількості .

Можливі несправності та способи їх усунення

1

НОЖ НЕ РЕЖЕТ ЛЕНТУ ПОСЛЕ

НАТЯЖЕНИЯ "Причина" - притупление ножа

"Решение" - замена ножа

2

ІНШІ НЕСПРАВНОСТІ

Зверніться до Сервісного Центру КЕТ

!

З питання придбання необхідних запчастин у разі проведення самостійного ремонту зверніться до Сервісного Центру КЕТ, або надішліть інструмент для проведення ремонту.

Шановні покупці!

Інформацію про терміни гарантійного обслуговування Ви можете дізнатися на сайті www.k-energo.com.ua. Гарантія не поширюється, або обмежена термінами на низку деталей, комплектуючих, а також на випадки, які не є гарантійними згідно з розділом №3 і №4 Положення про гарантійне обслуговування.

Гарантійні зобов'язання не поширюються на:

- Продукцію з відсутніми товарними знаками, без можливості її ідентифікації як інструменту торгової марки "KET".
- На упаковку, витратні матеріали та додаткові елементи.
- Храповий механізм (храповик, собачка, пружини) секторних ножиць, прес-кліщів та іншого інструменту, що має цей механізм у своїй конструкції.
- Метизні кріплення.

Випадки, що не є гарантійними:

- У разі пред'явлення претензій щодо зовнішнього вигляду, механічних пошкоджень, відсутності кріплення і некомплектності інструменту, що виникли після передання товару. - За наявності пошкоджень, викликаних використанням інструменту не за призначенням, пов'язаних з порушенням правил експлуатації, порядку регламентних робіт, а також умов зберігання і транспортування.
- За наявності слідів деформації або руйнування деталей і вузлів інструмента, викликаних перевищенням допустимих технічних можливостей інструмента.
- При самостійному ремонті, внесенні змін у конструкцію інструменту, або ремонті в інших майстернях і сервісних центрах.
- У разі самостійного регулювання інструменту, що призвело до виходу інструменту з ладу.
- У разі заміни деталей інструменту або витратних матеріалів на нештатні.
- У разі поломки або зниження працездатності інструменту внаслідок впливу зовнішніх несприятливих чинників (впливу вологи, агресивних середовищ, низьких або високих температур тощо).
- При виробленні і зносі окремих вузлів інструменту, що виникли через інтенсивне використання інструменту.
- За наявності пошкоджень, або передчасного виходу з ладу деталей і вузлів, викликаних потраплянням бруду, абразивних частинок і сторонніх предметів у під-вижні механічні та гідравлічні вузли інструменту.
- У разі відсутності будь-яких комплектуючих, вузлів або деталей інструменту, а також відламаних і зламаних частин.
- У разі порушень працездатності інструменту, що виникли з причин, незалежних від виробника (форс-мажорні обставини, стихійні лиха, пожежі, техногенні катастрофи тощо).

Адреси та контакти

СЕРВИСНИЙ ЦЕНТР КЕТ

М.Київ

Вул. Радунська, 30

Тел:+38 (050) 501-01-22

ел.адреса:ke2006@ukr.net

Саит: www.k-energo.com.ua

Зовнішній вигляд і технічні характеристики можуть бути змінені без попереднього повідомлення.

Відомості про приймання

Інструмент для натяжки стальної стрічки **ІН-20 (КЕТ)**