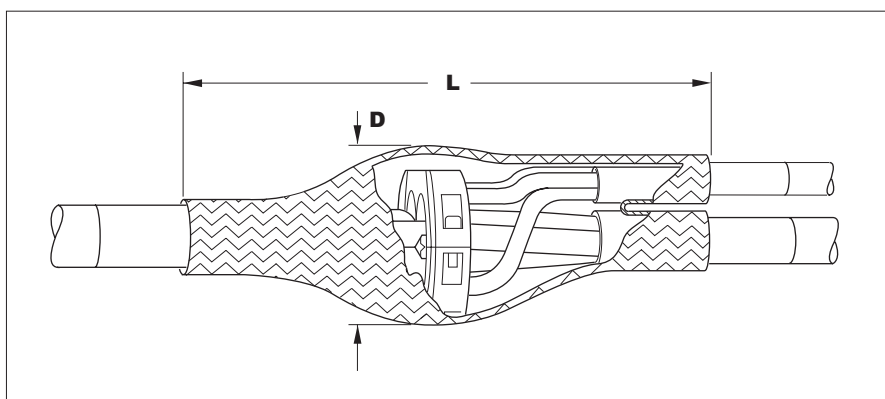
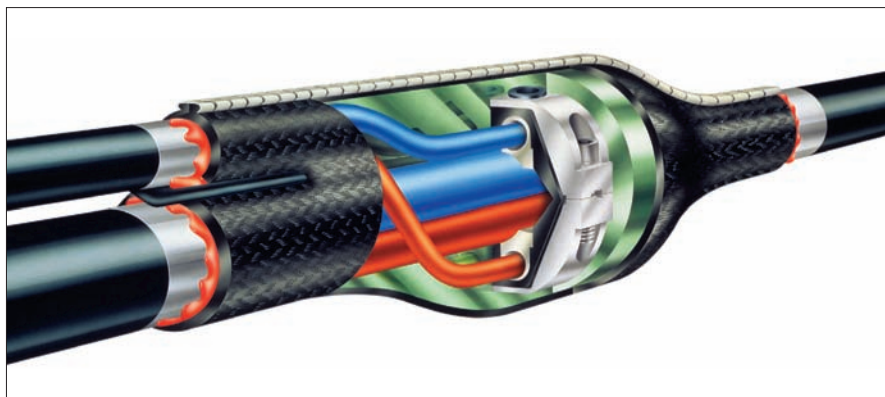


## Ответвительные муфты для кабелей с пластмассовой и бумажной изоляцией



Размеры L, D указаны в таблице

### Кабель

Муфты разработаны для 4-х жильных кабелей с бумажной или пластмассовой изоляцией с броней и без брони. Например: ВВГ, АВВГ, АПВГ, АВББШв.

### Конструкция

Муфты могут монтироваться под напряжением с использованием компактного кольцевого соединителя. Мастика, накладываемая вокруг жил, обеспечивает надежную герметизацию и изоляцию жил. Усиленная стекловолокном термоусаживаемая манжета восстанавливает наружный покров и придает соединению механическую прочность. Для кабелей с броней в комплекты включена арматура для непаяного заземления. Кабели с бумажной изоляцией герметизируются дополнительной маслостойкой мастикой и перчаткой для отходящего кабеля.

### Типы жил:

sm: секторная многопроволочная  
se: секторная однопроволочная  
gm: круглая многопроволочная  
ge: круглая однопроволочная

## Ответвительные муфты для кабелей с пластмассовой и бумажной изоляцией

Термоусаживаемые ответвительные муфты для 4-х жильных кабелей с пластмассовой изоляцией в комплекте с компактным кольцевым соединителем Hellstern

Номин. напряжение Uo/U (кВ)	Сечение жил основн. кабель		ответв. кабель		Обозначение для заказа	Размеры муфты		
	rm/sm (мм <sup>2</sup> )	re/se (мм <sup>2</sup> )	rm/sm (мм <sup>2</sup> )	re/se (мм <sup>2</sup> )		L (мм)	D (мм)	
0,6/1		5x 2,5 – 10		5x 2,5 – 10	SMOE 81601*	250	50	
		4 – 16		4 – 16	SMOE 81426*	380	55	
		35 – 70	50 – 95	6 – 50	6 – 70	BMHM 1001-4B1-4874	500	135
		70 – 120	95 – 150	6 – 50	6 – 70	BMHM 1001-4B1-6875	500	135
		150	185	6 – 70	6 – 70	BMHM 1001-4C1-6878	500	135
		185	240	6 – 70	6 – 70	BMHM 1001-4D1-6879	500	155
		240	–	6 – 70	6 – 70	BMHM 1001-4D1-6880	500	155
		95 – 120	120 – 150	10 – 95/ 35 – 120	16 – 120/ 50 – 150	BMHM 1001-4D2-6877	560	155

\* В комплект входят одножильные изолированные соединители.

При необходимости может быть заказан дополнительный комплект для герметизации двойного ответвления.

Термоусаживаемые ответвительные муфты для 3,5- жильных кабелей с пластмассовой изоляцией в комплекте с компактным кольцевым соединителем Hellstern

Номин. напряжение Uo/U (кВ)	Сечение жил основн. кабель		нейтраль		ответвл. кабель		Обозначение для заказа	Размеры муфты	
	rm/sm (мм <sup>2</sup> )	re/se (мм <sup>2</sup> )	rm/sm (мм <sup>2</sup> )	re/se (мм <sup>2</sup> )	rm/sm (мм <sup>2</sup> )	re/se (мм <sup>2</sup> )		L (мм)	D (мм)
0,6/1	70 – 120	95 – 150	35 – 70	50 – 95	6 – 50	6 – 70	BMHM 1001-4B1-4875.3	500	135
	150sm	–	70sm	70	6 – 50*	6 – 50	BMHM 1001-4C1-6878.3	500	135
	185sm	–	–	95re	6 – 50*	6 – 50	BMHM 1001-4D1-6879.3	500	155
	240sm	–	–	120re	6 – 50*	6 – 50	BMHM 1001-4D1-6880.3-RE	500	155
	240sm	–	120sm	–	6 – 50*	6 – 50	BMHM 1001-4D1-6880.3-SM	500	155

\* жила сечением 50мм<sup>2</sup> должна быть скруглена

При необходимости может быть заказан дополнительный комплект для герметизации двойного ответвления.

Термоусаживаемые ответвительные муфты без соединителей

Номинальное напряжение Uo/U (кВ)	Сечение жил		Обозначение для заказа	Макс. диаметр соединителя (мм)	Размеры муфты (мм)	
	Основн. кабель (мм <sup>2</sup> )	Ответв. кабель (мм <sup>2</sup> )			L	D
<b>Ответвительные муфты для пластмассовых кабелей без брони</b>						
0,6/1	16 – 185	6 – 95	BMHM 1001-4B1	115	500	135
	95 – 185	6 – 95	BMHM 1001-4C1	115	500	135
	95 – 240	6 – 70	BMHM 1001-4D1	135	500	155
	95 – 240	6 – 150	BMHM 1001-4D2	135	560	155
<b>Ответвительные муфты для пластмассовых кабелей со стальной или алюминиевой ленточной броней</b>						
0,6/1	16 – 185	16 – 95	BMHM 1031-4C1-CEE01 + EPPA 206-4-250*	115	560	135
	95 – 185	16 – 95	BMHM 1031-4C1-CEE01	115	560	135
	95 – 240	50 – 120	BMHM 1031-4D1-CEE01	135	560	155
<b>Ответвительные муфты для основного бумажного и ответвляемого пластмассового кабелей</b>						
0,6/1	35 – 95	35 – 95	SMOE 81551	115	560	135
	120 – 185	35 – 95	SMOE 81503	115	560	135
	120 – 240	35 – 95	SMOE 81740	135	650	155

\* Мастика EPPA 206-4-250 должна быть заказана отдельно для кабелей сечением менее 95 мм<sup>2</sup>

Компактные соединители кольцевого типа - Hellstern для сечений до 240 мм<sup>2</sup> могут быть заказаны отдельно, см. страницу 65.