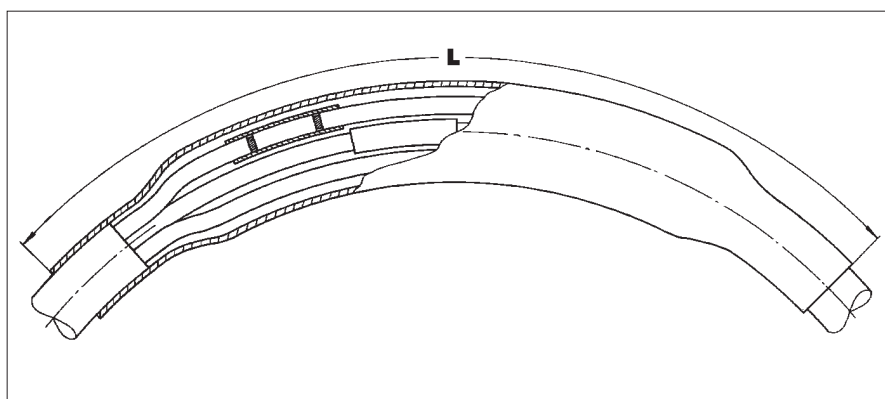


## Соединительные муфты для гибких кабелей с резиновой изоляцией



Размеры L, D – см. таблицу

### Кабель

Здесь представлены соединительные муфты для экранированных и неэкранированных гибких кабелей с резиновой изоляцией. Максимальное число жил – 5.

Например: КГ, КГН, КПП.

### Конструкция

Соединители изолируются с помощью гибких термоусаживаемых трубок с термоплавким клеем на внутренней поверхности. Наружная защита обеспечивается гибкой толстостенной термоусаживаемой трубкой. Пространство между жилами заполняется эластичной мастикой. Для экранированных кабелей в комплект входит медная сетка, которая оборачивается вокруг мастики.

### Неэкранированные кабели

Номинальное напряжение U <sub>о</sub> /U (кВ)	Сечение жилы (мм <sup>2</sup> )	Обозначение для заказа	Размеры (мм)	
			L	D
0,6/1	1,5 – 6	EMKJ 0004	350	28
	10 – 16	EMKJ 0017	510	34
	25 – 50	EMKJ 0027	560	55
	70 – 120	EMKJ 0037	740	78

**Примечание:** Соединители не входят в комплект.

### Экранированные кабели

Номинальное напряжение U <sub>о</sub> /U (кВ)	Сечение жилы (мм <sup>2</sup> )	Обозначение для заказа	Размеры (мм)	
			L	D
0,6/1	1,5 – 6	EMKJ 0104	350	25
	10 – 16	EMKJ 0117	510	36
	25 – 50	EMKJ 0127	560	60
	70 – 120	EMKJ 0137	740	84

**Примечание:** Соединители не входят в комплект.