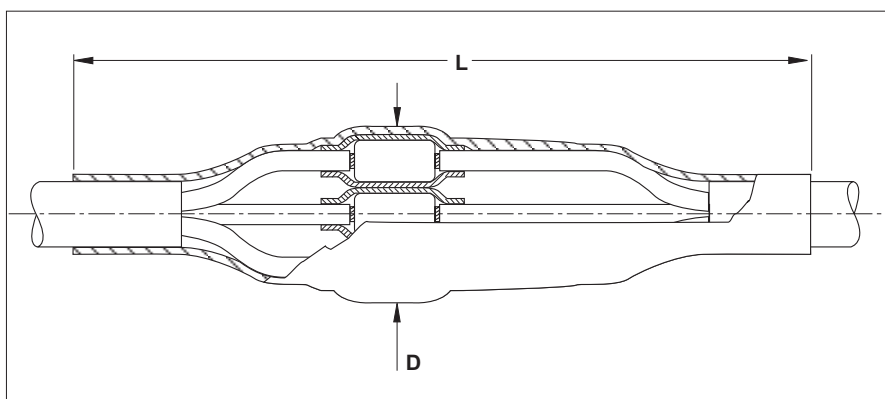


Соединительные муфты для кабелей с пластмассовой изоляцией на напряжение до 1 кВ



L, D – см. таблицу

Кабель

Здесь представлены соединительные муфты для 3-, 3,5-, 4- и 5- жильных кабелей с пластмассовой изоляцией, с броней или без брони.

Например: ВВГ, АВВГ, АВБбШв, SZAMtKAtM, KAtM, N(A)YY, N(A)YBY, VVG, AVVG.

Конструкция для кабелей без брони

Соединительная муфта состоит из четырех или пяти внутренних и одной внешней термоусаживаемых изоляционных трубок. Соединители изолируются и герметизируются толстостенными трубками, на внутреннюю поверхность которых нанесен термоплавкий клей. Аналогичная трубка большего диаметра обеспечивает внешнюю защиту и герметизацию. Все муфты позволяют перекрещивать жилы при фазировке. Для муфт, поставляемых без соединителей, размеры используемых гильз под опрессовку или механических болтовых соединителей не должны превышать размеров, указанных в таблице.

Для кабелей со стальной ленточной броней

Соединительная муфта состоит из четырех или пяти внутренних и одной внешней термоусаживаемых изоляционных трубок, а также луженой медной сетки и роликовых пружин. Соединители изолируются и герметизируются толстостенными трубками, на внутреннюю поверхность которых нанесен термоплавкий клей. Луженая медная сетка оборачивается вокруг места соединения, служит механической защитой и с помощью роликовых пружин электрически соединяет броню кабелей. Термоусаживаемая трубка большего диаметра обеспечивает внешнюю защиту и герметизацию. Все муфты позволяют перекрещивать жилы при фазировке.

Для муфт, поставляемых без соединителей, размеры используемых гильз под опрессовку или механических болтовых соединителей не должны превышать размеров, указанных в таблице.

Соединительные муфты для кабелей с пластмассовой изоляцией на напряжение до 1 кВ

Соединительные муфты с механическими соединителями для кабелей с пластмассовой изоляцией

Номинальное напряжение U _о /U (кВ)	Сечение жилы (мм ²)		Обозначение для заказа для кабелей		Размеры муфты (мм)	
			без брони	с броней	L	D
0,6/1	1,5 – 6		POLJ-01/4X 1- 6		230	25
	1,5 – 6		POLJ-01/5X 1- 6*		230	25
	4 – 16		POLJ-01/4X 4- 16		300	35
	4 – 16		POLJ-01/5X 4- 16*		300	35
	10 – 35		POLJ-01/4X 10- 35	POLJ-01/4X 10- 35-T	450	50
	10 – 35		POLJ-01/5X 10- 35*		450	50
	25 – 70		POLJ-01/4X 25- 70	POLJ-01/4X 25- 70-T	600	70
	70 – 120		POLJ-01/4X 70-120	POLJ-01/4X 70-120-T	650	80
150 – 240		POLJ-01/4X150-240	POLJ-01/4X150-240-T	800	110	

* Муфты могут быть использованы для 4-х и 5-ти жильных кабелей.

Примечание: Муфты разработаны только для тех соединителей, которые включены в набор. Другие соединители не могут быть использованы. Муфты для кабелей с проволочной броней могут быть заказаны по запросу.

Муфты без соединителей для кабелей с пластмассовой изоляцией без брони

Номинальное напряжение U _о /U (кВ)	Сечение жилы (мм ²)		Обозначение для заказа	Макс. размеры соединителя (мм)		Размеры муфты (мм)	
	Соединение опрессовкой	Болтовое соединение		Длина	Диаметр	L	D
для использования опрессовки или механических соединителей							
0,6/1	1,5 – 10		SMOE 81511	35	8	230	25
	1,5 – 10		SMOE 81511-CEE05 *	35	8	230	25
	6 – 25		SMOE 81512	75	12	450	40
	6 – 25		SMOE 81512-CEE05 *	75	12	450	40
	16 – 50		SMOE 81513	95	18	600	50
	70 – 150	70 – 120	SMOE 81514	130	26	750	80
95 – 300	150 – 240	SMOE 81515	150	37	850	110	
для использования механических соединителей							
0,6/1		10 – 35	SMOE 81516	45	18	400	50
		10 – 35	SMOE 81516-CEE05 *	45	18	400	50
		25 – 70	SMOE 81517	60	26	500	70
		70 – 120	SMOE 81518	75	29	550	80
		150 – 240	SMOE 81519	85	38	700	110

* Муфты с кодом CEE05 могут быть использованы для 4-х и 5-ти жильных кабелей.

Муфты без соединителей для кабелей с пластмассовой изоляцией со стальной ленточной броней или алюминиевым ленточным экраном

Номинальное напряжение U _о /U (кВ)	Сечение жилы (мм ²)		Обозначение для заказа	Макс. размеры соединителя (мм)		Размеры муфты (мм)	
	Соединение опрессовкой	Болтовое соединение		Длина	Диаметр	L	D
для использования опрессовки или механических соединителей							
0,6/1	1,5 – 10		SMOE 81521	35	8	300	25
	6 – 25		SMOE 81522	75	12	500	40
	16 – 50		SMOE 81523	95	18	650	50
	70 – 150	70 – 120	SMOE 81524	130	26	850	80
	95 – 300	150 – 240	SMOE 81525	150	37	950	110
для использования механических соединителей							
0,6/1		10 – 35	SMOE 81526	45	18	450	50
		25 – 70	SMOE 81527	60	26	600	70
		70 – 120	SMOE 81528	75	29	650	80
		150 – 240	SMOE 81529	85	38	800	110

Примечание: Размеры соединителей не должны превышать размеры, указанные в таблице. Диапазоны сечений жил, данные в таблице, применимы для всех типов кабелей с изоляцией из ПВХ пластиката с использованием соединителей под опрессовку в соответствии со стандартом DIN или механических соединителей в указанных пределах.